



MD 1149 Z 2017.12.31

REPUBLICA MOLDOVA



(19) Agenția de Stat
pentru Proprietatea Intelectuală

(11) **1149** (13) **Z**
(51) Int.Cl: *B23H 3/00* (2006.01)
G06K 1/00 (2006.01)
G06K 1/12 (2006.01)
F15C 1/18 (2006.01)

(12) **BREVET DE INVENȚIE
DE SCURTĂ DURATĂ**

<p>(21) Nr. depozit: s 2016 0035 (22) Data depozit: 2016.03.15</p>	<p>(45) Data publicării hotărârii de acordare a brevetului: 2017.05.31, BOPI nr. 5/2017</p>
<p>(71) Solicitant: INSTITUTUL DE FIZICĂ APLICATĂ AL ACADEMIEI DE ȘTIINȚE A MOLDOVEI, MD (72) Inventatori: PARȘUTIN Vladimir, MD; BOLOGA Mircea, MD; PARAMONOV Anatolii, MD; COVALI Alexandr, MD; ȘCHILEOV Vladimir, MD (73) Titular: INSTITUTUL DE FIZICĂ APLICATĂ AL ACADEMIEI DE ȘTIINȚE A MOLDOVEI MD</p>	

(54) **Instalație și procedeu de aplicare a imaginii individuale pe un obiect electroconductor**

(57) Rezumat:

1

Invenția se referă la domeniul tehnologiilor informaționale și poate fi utilizată pentru executarea marcajului de identificare prin prelucrarea electrochimică a obiectelor electroconductoare.

Instalația pentru aplicarea imaginii individuale pe un obiect electroconductor conține un corp cilindric cav cu un capăt deschis, în care longitudinal este amplasat un electrod, cu formarea a două camere superioară și inferioară, care comunică între ele. Electrocul este executat în formă de un suport de sticlă, pe partea de jos a căruia este aplicată o peliculă metalică semitransparentă. Pe electrod sau de partea de sus a corpului este fixat mobil un reflector unghiular, orientat spre sursa de radiație laser, care este instalată paralel electrocului. În partea de jos a corpului este fixat un obiect electroconductor, iar pe

2

electrod, în fața reflectorului, sunt amplasați niște turbulatori.

Procedeu de aplicare a imaginii individuale pe un obiect electroconductor include aplicarea pe obiect a unui marcaj de identificare, format dintr-un număr de identificare, o grilă informațională de coordonate și o imagine individuală, obținută cu ajutorul instalației menționate mai sus, prin debitarea electrolitului în camera superioară a corpului, turbulizarea fluxului de electrolit de turbulatori, reflectarea razei laser de reflectorul unghiular, trecerea razei laser prin pelicula metalică semitransparentă cu focalizarea ulterioară a acesteia pe marcajul de identificare. Reflectorul este deplasat aleatoriu datorită turbulizării fluxului de electrolit.

Revendicări: 2

Figuri: 3

MD 1149 Z 2017.12.31

(54) Installation and method for applying an individual image onto an electrically conductive object

(57) Abstract:

1
The invention relates to the field of information technology and can be used for manufacturing an identification tag by electrochemical working of electrically conductive objects.

The installation for applying an individual image onto an electrically conductive object comprises a hollow cylindrical body with an open end, in which longitudinally is placed an electrode, with the formation of two upper and lower chambers, which communicate with each other. The electrode is made in the form of a glass substrate, on the lower part of which is applied a translucent metal film. On the electrode or to the upper part of the body is movably fixed an angular reflector, oriented towards the laser radiation source, which is installed parallel to the electrode. On the lower part of the body is fixed an electrically

2
conductive object, on the electrode, in front of the reflector, are placed turbulators.

The method for applying an individual image onto an electrically conductive object includes applying onto the object an identification tag, consisting of an identification number, an information coordinate grid and an individual image obtained by means of the above-mentioned installation, feeding the electrolyte into the upper chamber of the body, turbulizing the electrolyte flow with turbulators, reflecting the laser beam from the angular reflector, passing the laser beam through a translucent metal film, followed by focusing it on the identification tag. The reflector moves accidentally due to turbulization of the electrolyte flow.

Claims: 2

Fig.: 3

(54) Установка и способ нанесения индивидуальной картинки на электропроводящий объект

(57) Реферат:

1
Изобретение относится к области информационных технологий и может быть использовано для выполнения идентификационной метки путем электрохимической обработки электропроводящих объектов.

Установка для нанесения индивидуальной картинки на электропроводящий объект содержит полый цилиндрический корпус с открытым концом, в котором продольно размещен электрод, с образованием двух камер верхней и нижней, которые сообщаются друг с другом. Электрод выполнен в виде стеклянной подложки, на нижнюю часть которой нанесена полупрозрачная металлическая пленка. На электроде или к верхней части корпуса подвижно закреплен угловой отражатель, ориентированный в направлении источника лазерного излучения, который установлен параллельно электроду. На нижней части корпуса закреплен электропроводящий

2
объект, на электроде, перед отражателем, расположены турбулизаторы.

Способ нанесения индивидуальной картинки на электропроводящий объект включает нанесение на объект идентификационной метки, состоящей из идентификационного номера, информационной координатной сетки и индивидуальной картинки, полученной с помощью упомянутой выше установки, при подаче электролита в верхнюю камеру корпуса, турбулизации потока электролита турбулизаторами, отражении лазерного луча от углового отражателя, прохождении лазерного луча через полупрозрачную металлическую пленку, с последующей его фокусировкой на идентификационной метке. Отражатель перемещается случайно благодаря турбулизации потока электролита.

П. формулы: 2

Фиг.: 3

Descriere:

5 Invenția se referă la domeniul tehnologiilor informaționale și poate fi utilizată pentru executarea marcajului de identificare prin prelucrarea electrochimică a obiectelor electroconductoare.

10 Este cunoscut un procedeu de identificare a obiectului electroconductor prin imprimarea pe obiect a unui număr de identificare, pe care se aplică mecanic o grilă informațională de coordonate, urmată de efectuarea unei descărcări electrice punctiforme între obiect și un electrod vibrant instalat cu interstițiu deasupra ei, totodată electrodul se deplasează arbitrar în sistemul de coordonate al grilei, imaginea grilei obținută după descărcare este scanată și păstrată în memoria calculatorului, iar identificarea obiectului este realizată prin compararea numărului și a imaginii obținute a grilei cu cele înregistrate anterior [1].

15 Dar un asemenea procedeu de identificare are o serie de neajunsuri. Pentru realizarea acestui procedeu este necesar de a folosi tensiune înaltă și vibrații, ce prezintă pericol pentru personalul de serviciu.

20 Este cunoscut un procedeu de identificare a obiectului electroconductor, care include aplicarea pe obiect a unui marcaj de identificare, format dintr-un număr de identificare, o grilă informațională de coordonate și o imagine individuală, obținută prin aplicarea curentului electric la obiect și la un electrod, instalat cu interstițiu deasupra lui și format din secții, conectate la o sursă de energie electrică de tensiune joasă printr-un generator de numere aleatorii, totodată în interstițiul dintre aceștia se debitează un electrolit lichid; marcajul obținut se înregistrează în memoria calculatorului, iar identificarea obiectului se realizează prin compararea marcajului de pe obiectul identificat cu cel înregistrat [2].

25 Dezavantajele acestui procedeu sunt complexitatea tehnologică, controlul admisieii unui număr mare de electrozi, metodica complexă de admisie a electrolitului.

30 Cea mai apropiată soluție este dispozitivul de identificare a obiectului electroconductor, care include un electrod având forma unui suport de sticlă, pe care este aplicat un strat metalic semitransparent, instalat deasupra obiectului cu un interstițiu pentru electrolit, electrodul și obiectul fiind conectate la o sursă de curent de joasă tensiune, dispozitivul de asemenea include un laser și un bloc de scanare, dirijate de un generator de numere aleatorii și conectate la o sursă de curent independentă, totodată dispozitivul este dotat cu un bloc pentru înregistrarea informației scanate în memoria calculatorului; și procedeu de identificare a obiectului electroconductor, care include aplicarea pe obiect a unui marcaj, format dintr-o imagine individuală, o grilă de coordonate și un număr de identificare, scanarea și înregistrarea în memoria calculatorului a marcajului obținut, compararea marcajului de pe obiectul identificat cu cel înregistrat, totodată imaginea individuală se obține prin dizolvarea anodică a obiectului la aplicarea curentului electric la obiect și la un electrod transparent pentru laser, instalat deasupra obiectului cu interstițiu, în care se debitează electrolit, cu iradierea concomitentă și aleatorie cu laser a suprafeței obiectului și/sau a spațiului dintre obiect și electrod [3].

40 Dezavantajele acestui dispozitiv este complexitatea realizării procesului de deplasare haotică a laserului și costul înalt al generatorului de numere aleatorii.

45 Problema pe care o rezolvă invenția este obținerea semnelor de identificare pe un obiect electroconductor cu ajutorul radiației laser fără deplasarea laserului.

50 Instalația, conform invenției, elimină dezavantajele menționate mai sus prin aceea că conține un corp cilindric cav cu un capăt deschis, în care longitudinal este amplasat un electrod, cu formarea a două camere superioară și inferioară, care comunică între ele, electrodul fiind executat în formă de un suport de sticlă, pe partea de jos a căruia este aplicată o peliculă metalică semitransparentă, pe electrod sau de partea de sus a corpului este fixat mobil un reflector unghiular, orientat spre sursa de radiație laser, care este instalată paralel electrodului, iar în partea de jos a corpului este fixat un obiect electroconductor, pe electrod, în fața reflectorului, sunt amplasați niște turbulatori, totodată electrodul și obiectul electroconductor sunt conectați la o sursă de tensiune joasă.

55 Procedeu, conform invenției, elimină dezavantajele menționate mai sus prin aceea că include aplicarea pe obiect a unui marcaj de identificare, format dintr-un număr de identificare, o grilă informațională de coordonate și o imagine individuală, obținută cu ajutorul instalației menționate mai sus, prin debitarea electrolitului cu o viteză de 5...12 l/min în camera superioară a corpului, turbulizarea fluxului de electrolit de turbulatori, reflectarea razei laser de

reflectorul unghiular, trecerea razei laser prin pelicula metalică semitransparentă cu focalizarea ulterioară a acesteia pe marcajul de identificare, totodată reflectorul este deplasat aleatoriu datorită turbulizării fluxului de electrolit.

5 Rezultatul tehnic al invenției este simplificarea procesului de marcarea a semnelor de identificare prin excluderea generatorului complex de numere aleatorii și a sistemului de deviere a laserului, posibilitatea deplasării stohastice a fasciculului laserului pe suprafața piesei prelucrate datorită fixării libere a reflectorului și perturbatorilor în fluxul de electrolit.

Invenția se explică prin desenele din fig. 1-3, care reprezintă:

- 10 - fig. 1, schema instalației, care permite realizarea acestui procedeu;
- fig. 2, o altă posibilitate de montare a reflectorului;
- fig. 3, marcajul obținut.

15 La fel ca și în multe alte procedee de identificare a obiectelor electroconductoare, pe obiect 1 se marchează o grilă de coordonate 2 cu un număr de identificare 3 (fig. 3) cu introducerea ulterioară a acestei informații în memoria computerului. Imaginea individuală 4 pe obiectul 1 se obține prin realizarea procesului electrochimic dintre pelicula metalică și obiect și în baza radiației laser, care se deplasează stohastic deasupra imaginii individuale 4. Convențional este prezentată sursa de curent de tensiune joasă 5. Electrocul 6 este executat din material cu permeabilitate la lumină (spre exemplu sticlă) cu o peliculă metalică semitransparentă 7. Datorită faptului că reflectorul unghiular 8 este fixat relativ liber fluxul de electrolit continuu oscilează reflectorul 8, ce provoacă deplasarea stohastică a radiației laser pe suprafața marcajului, creând o suprafață incomparabilă pe obiectul 1.

20 Instalația pentru aplicarea imaginii individuale pe un obiect electroconductor conține un electrod cu o peliculă metalică semitransparentă 7, conectată la sursa de curent de tensiune joasă 5. Pentru excluderea oscilațiilor peliculei, ultima este amplasată pe suportul de sticlă 6. Laserul este instalat paralel peliculei metalice semitransparente 7. Deasupra peliculei metalice semitransparente 7 în fluxul de electrolit, format de canalul 9, este instalat reflectorul unghiular 8 cu posibilitatea devierii sub acțiunea fluxului de electrolit. În acest scop reflectorul este fixat liber minimum de două suporturi suspendate 10 la canalul 9. Reflectorul 8 poate fi fixat și pe suportul elastic 11 montat direct pe suportul de sticlă 6 (fig. 2). Suporturile suspendate sau suportul elastic sunt executate din materiale polimerice plastice (spre exemplu, fluoroplast, polietilenă ș.a.). Canalul 9 este dotat cu perturbatorii 12 ai fluxului de electrolit, care sunt executați din material dielectric (spre exemplu, fluoroplast, sticlă organică, textolit). Pentru fiecare serie de experimente, în scopul sporirii securizării este necesar de a schimba forma și dimensiunile perturbatorilor 12, acestea fiind selectate experimental în așa mod, încât după 25 instalarea lor reflectorul unghiular 8 începe a oscila în limitele necesare. Distanța de la prismă la perturbatori și distanța dintre ei la fel se selectează pe cale experimentală până la obținerea oscilației fasciculului în intervalul necesar.

Exemple de realizare a invenției

Exemplul 1

40 În calitate de electrolit a fost selectată soluția de apă NaCl (150...250 g/l), transparentă pentru radiația laser, tensiunea sursei de curent 15...20 V, interstițiul 3 mm. Materialul obiectului pentru tratare - Oțel-45. Iradierea a fost efectuată cu laserul neodim de tipul ЛТИПЧ-8 pe АИГ:Nd³⁺ cu lungimea de undă $\lambda=1,064 \mu\text{m}$, ce corespunde transparenței integrale a soluției, puterea radiației de 5 MW și diametrul fasciculului pe planul suprafeței prelucrate de ~0,5 mm. Perturbatorii din sticlă organică de formă dreptunghiulară, cu dimensiunile de 5x2 mm și înălțimea 15 mm, se instalează înaintea prisme la o distanță de 20...30 mm. La debitul electrolitului în canalul 9 de la 5 la 8 l/min s-a înregistrat oscilația reflectorului unghiular 8, care duce la devierea fasciculului laser de la poziția neutră pe suprafața matricei obiectului 1 în intervalul de la -10 la +15 mm la 5 l/min și de la -14 la +25 mm la debitul de 8 l/min.

Exemplul 2

55 În calitate de electrolit a fost selectată soluția de apă NaCl (200 g/l), transparentă pentru radiația laser, tensiunea sursei de curent de 15...20 V, interstițiul 3 mm. Materialul obiectului pentru tratare - Oțel-45. Iradierea a fost efectuată cu laser neodim de tipul ЛТИПЧ-8 pe АИГ: Nd³⁺ cu lungimea de undă $\lambda=1,064 \mu\text{m}$, ce corespunde transparenței integrale a soluției, puterea radiației de 5 MW și diametrul fasciculului pe planul suprafeței prelucrate de ~0,5 mm. Perturbatorii din sticlă organică de formă dreptunghiulară, cu dimensiunile de 8x5 mm, înălțimea 15 mm, se instalează înaintea prisme la o distanță de 30...40 mm. La debitul electrolitului în canalul suplimentar 9 de la 8 la 12 l/min s-a înregistrat oscilația reflectorului

unghiular 8, care duce la devierea fascicului laser de la poziția neutră pe suprafața obiectului 1 în intervalul de la -12 până la +24 mm la 8 l/min și de la -16 până la +32 mm la debitul de 12 l/min.

5 Aceasta confirmă posibilitatea iradierii stohastice a suprafeței marcajului obiectului 1 într-un interval larg fără utilizarea generatorului de numere aleatorii.

După obținerea imaginii individuale pe marcajul de identificare se aplică cu un strung de gravare sau unul digital cu ac de lovitură codul reperului și grila de coordonate, suprafața se scanează și în baza de date concomitent se introduce codul numeric cu matricea individuală. Identificarea se realizează prin confruntarea codurilor numerice și coincidența imaginilor individuale. În cazul dacă numărul de identificare pe articol are o imagine individuală, care nu coincide cu numărul de identificare, atunci articolul se consideră o fabricație contrafăcută.

10 Astfel, este propus procedeul de identificare și instalația pentru realizarea acestuia, care nu necesită deplasarea laserului și un generator costisitor de numere aleatorii.

15

(56) Referințe bibliografice citate în descriere:

1. MD 3389 F2 2007.08.31
2. MD 3992 B2 2009.12.31
3. MD 4045 B1 2010.05.31

(57) Revendicări:

1. Instalație pentru aplicarea imaginii individuale pe un obiect electroconductor, care conține un corp cilindric cav cu un capăt deschis, în care longitudinal este amplasat un electrod, cu formarea a două camere superioară și inferioară, care comunică între ele, electrodul fiind executat în formă de un suport de sticlă, pe partea de jos a căruia este aplicată o peliculă metalică semitransparentă, pe electrod sau de partea de sus a corpului este fixat mobil un reflector unghiular, orientat spre sursa de radiație laser, care este instalată paralel electrodului, iar în partea de jos a corpului este fixat un obiect electroconductor, pe electrod, în fața reflectorului, sunt amplasați niște turbulatori, totodată electrodul și obiectul electroconductor sunt conectați la o sursă de tensiune joasă.

2. Procedeul de aplicare a imaginii individuale pe un obiect electroconductor, care include aplicarea pe obiect a unui marcaj de identificare, format dintr-un număr de identificare, o grilă informațională de coordonate și o imagine individuală, obținută cu ajutorul instalației definite în revendicarea 1, care constă în debitarea electrolitului cu o viteză de 5...12 l/min în camera superioară a corpului, turbulizarea fluxului de electrolit de turbulatori, reflectarea razei laser de reflectorul unghiular, trecerea razei laser prin pelicula metalică semitransparentă cu focalizarea ulterioară a acesteia pe marcajul de identificare, totodată reflectorul este deplasat aleatoriu datorită turbulizării fluxului de electrolit.

Șef Direcție Brevete:

IUSTIN Viorel

Șef Secție Examinare:

LEVIȚCHI Svetlana

Examinator:

GHIȚU Irina

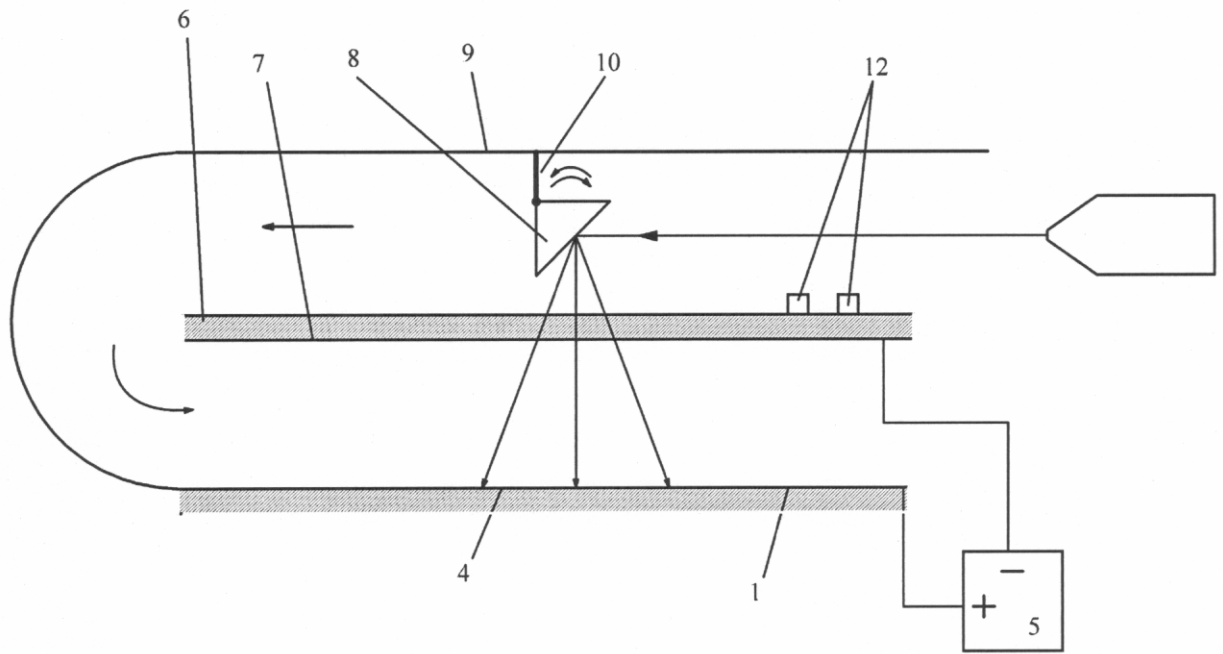


Fig. 1

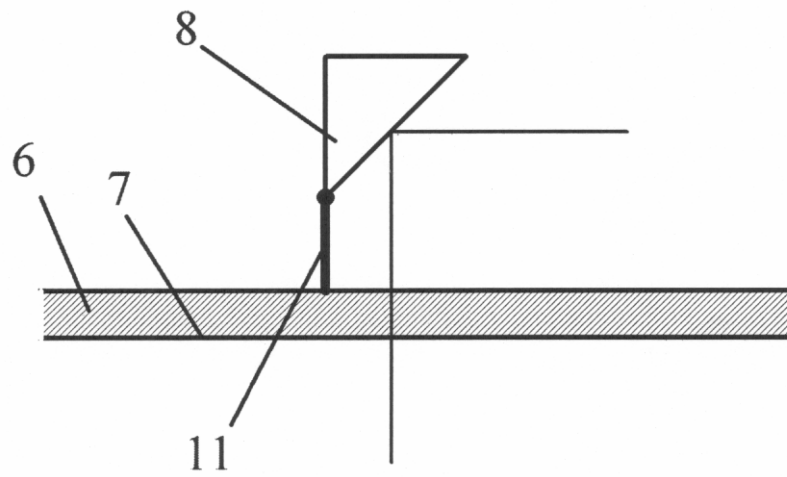


Fig. 2

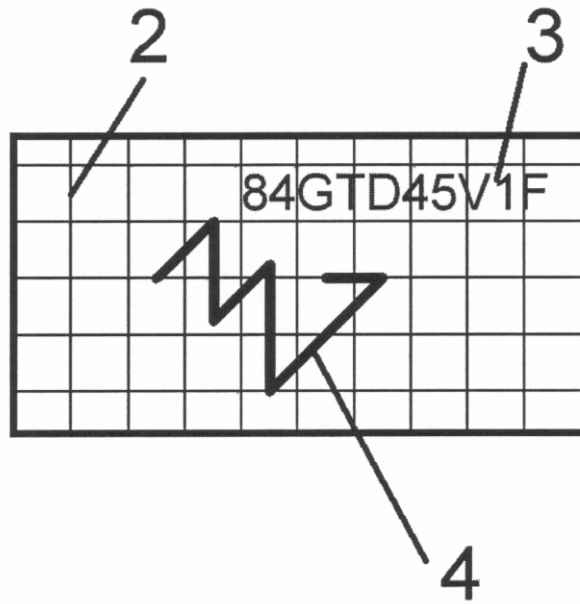


Fig. 3